

報道関係各位

2023年11月16日

NIPPON EXPRESS ホールディングス株式会社

### **NIPPON EXPRESS ホールディングス、組織改正のお知らせ**

NIPPON EXPRESS ホールディングス株式会社（社長：齋藤 充）は、2024年1月1日付で下記のとおり組織改正を実施いたしますので、お知らせします。

#### 1. 実施内容

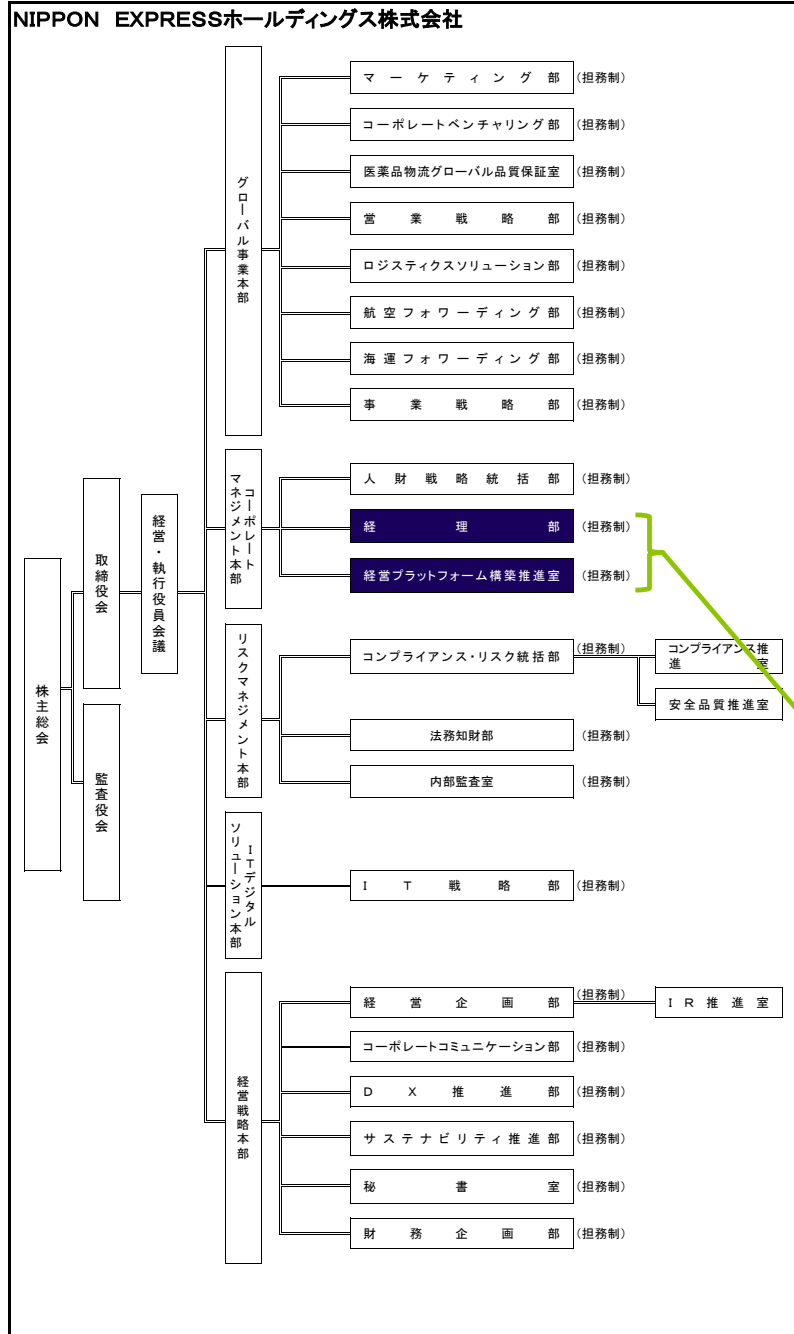
コーポレートマネジメント本部が所管する経理部および経営プラットフォーム構築推進室を経営戦略本部へ移管する。

#### 2. 実施理由

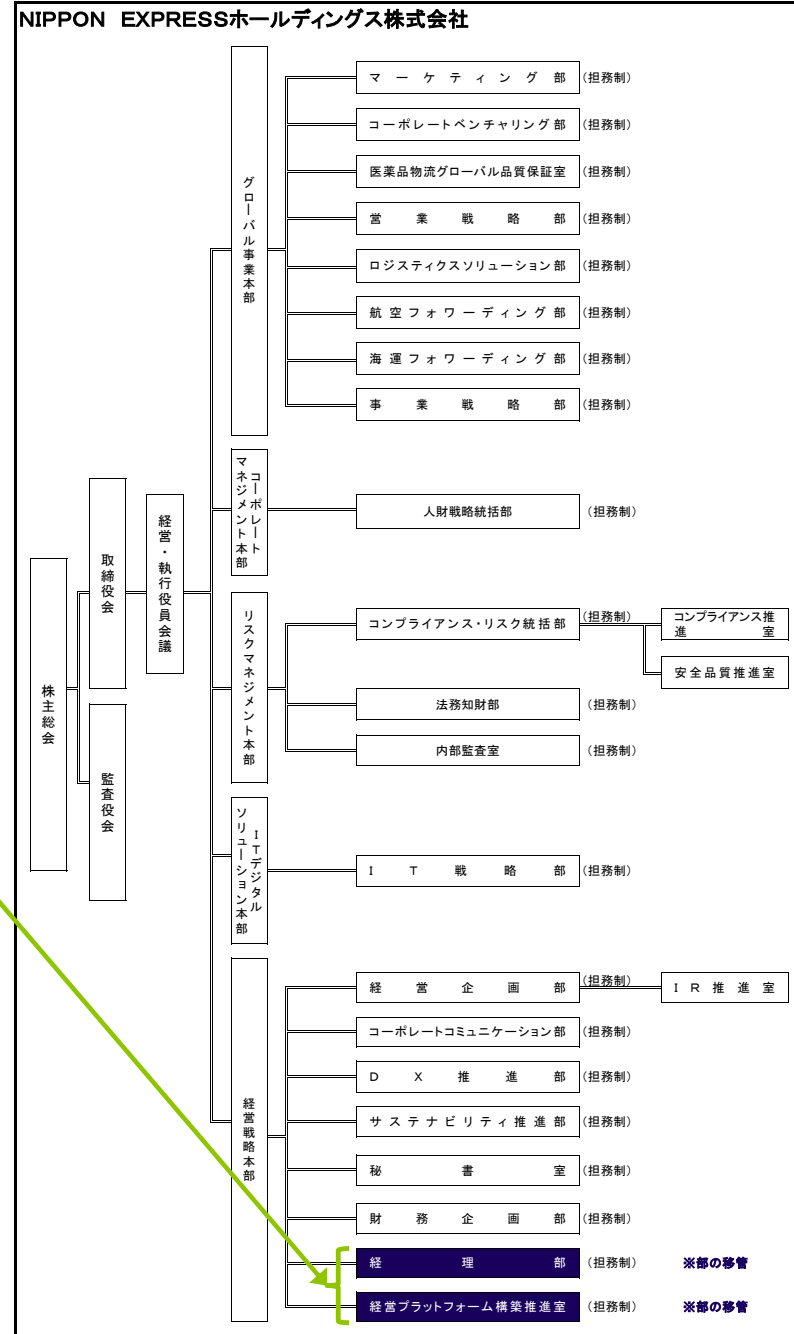
経理部および経営プラットフォーム構築推進室が所管する業務は、経営戦略の立案、実行、モニタリングを実施するうえで重要な役割を果たしており、経営企画部や財務企画部をはじめとする経営戦略本部との緊密な連携がこれまで以上に求められる。次期経営計画の財務・経理に係る戦略をスピーディーかつ効率的に推進していくため、並びに、持株会社体制への移行目的である「グループ経営の強化」、「グループ経営管理体制の高度化」に向けた取組みを加速させるため、両組織を経営戦略本部へ移管する。

#### 3. 実施期日

2024年1月1日



現行



改正後