

報道関係各位

2022年11月16日

NIPPON EXPRESS ホールディングス株式会社

### 日本通運、組織改正のお知らせ

NIPPON EXPRESS ホールディングス株式会社（社長：齋藤充）のグループ会社、日本通運株式会社（社長：齋藤充）は、経営計画「N X グループ経営計画 2023『非連続な成長～Dynamic Growth～』」に掲げるビジョン「グローバル市場で存在感を持つロジスティクスカンパニー」の実現に向けて、2023年1月1日付で下記のとおり組織改正を実施いたしますので、お知らせします。

#### 1. 実施内容

##### A. 営業戦略本部の改正

「セールスイネーブルメント部」を新設し、営業戦略本部の所管とする。

##### B. 専門輸送事業本部の改正

「警備輸送事業部」を廃止する。

##### C. ロジスティクス・ネットワーク事業本部の改正

「国内ブロック」をロジスティクス・ネットワーク事業本部から独立した組織とする。

#### 2. 実施理由

##### A. 営業戦略本部の改正

事業環境が大きく変化する中、サプライチェーンの最適化・機能強化はお客様の重要な経営課題となっており、中長期的な戦略的ロジスティクスパートナーとして、新たなソリューションの価値提供により貢献することが求められている。継続的にお客様に価値を提供するため、社内に蓄積されたナレッジを含むデータを最大限活用し、組織として営業の効率性・効果性を高めるべく「ナレッジ共有」「ナレッジの教育」「個人単位での営業スキル向上」並びに「最適な営業プロセスの構築」といった広範な取り組みを専任的に推進する「セールスイネーブルメント部」を営業戦略本部内に新設する。

##### B. 専門輸送事業本部の改正

日本通運株式会社（吸収分割会社）とN X キャッシュ・ロジスティクス株式会社（吸収分割承継会社）間で2022年2月15日に合意締結済みの「吸収分割契約書」の効力発生に伴い、効力発生日（2023年1月1日）に「警備輸送事業部」を廃止する。

##### C. ロジスティクス・ネットワーク事業本部の改正

より迅速、柔軟な経営判断を行うため、「国内ブロック」をロジスティクス・ネットワーク事業本部から独立した組織へ変更する。

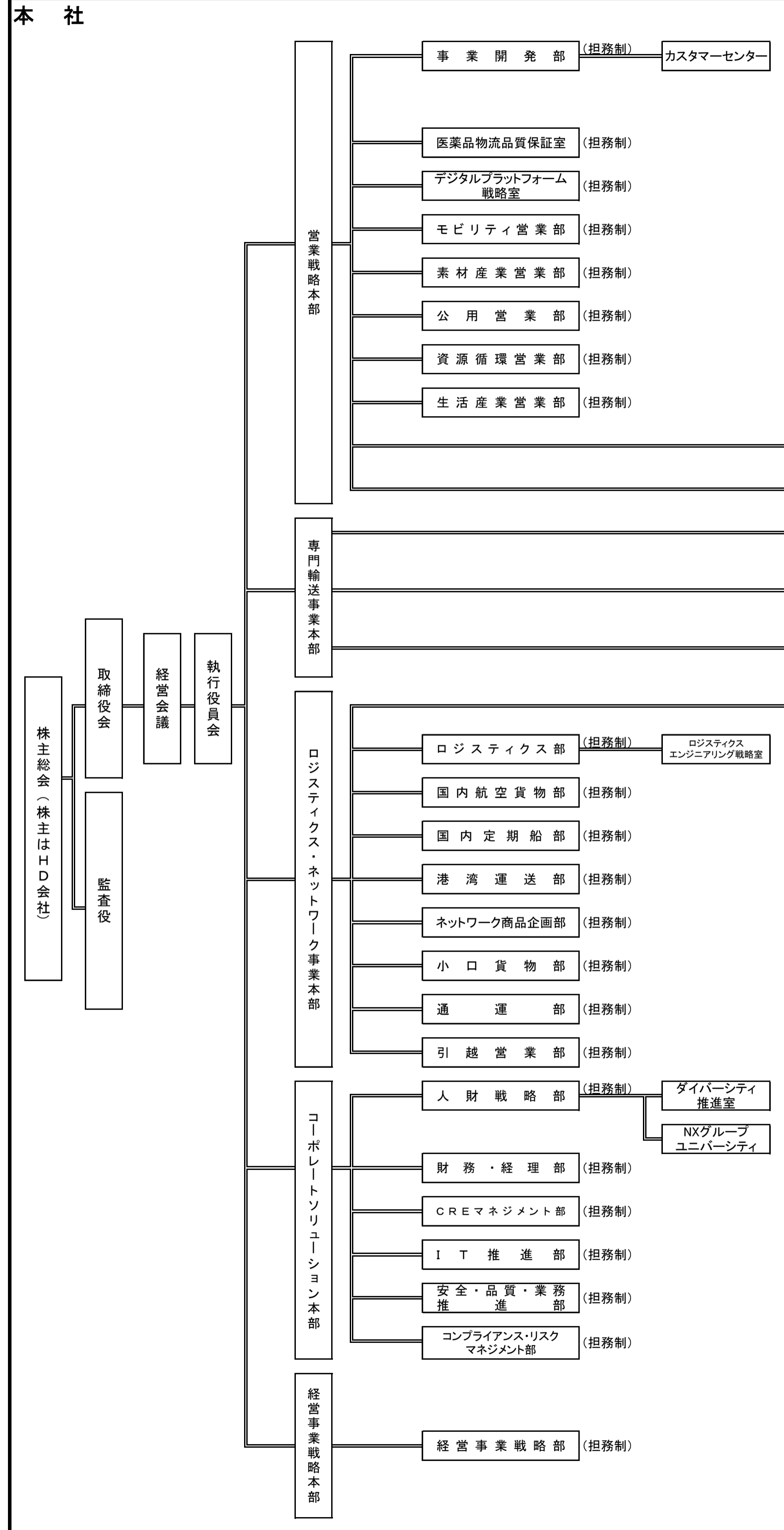
3. 実施期日  
2023年1月1日

日本通運株式会社 新旧組織図

2022年11月16日現在

現行

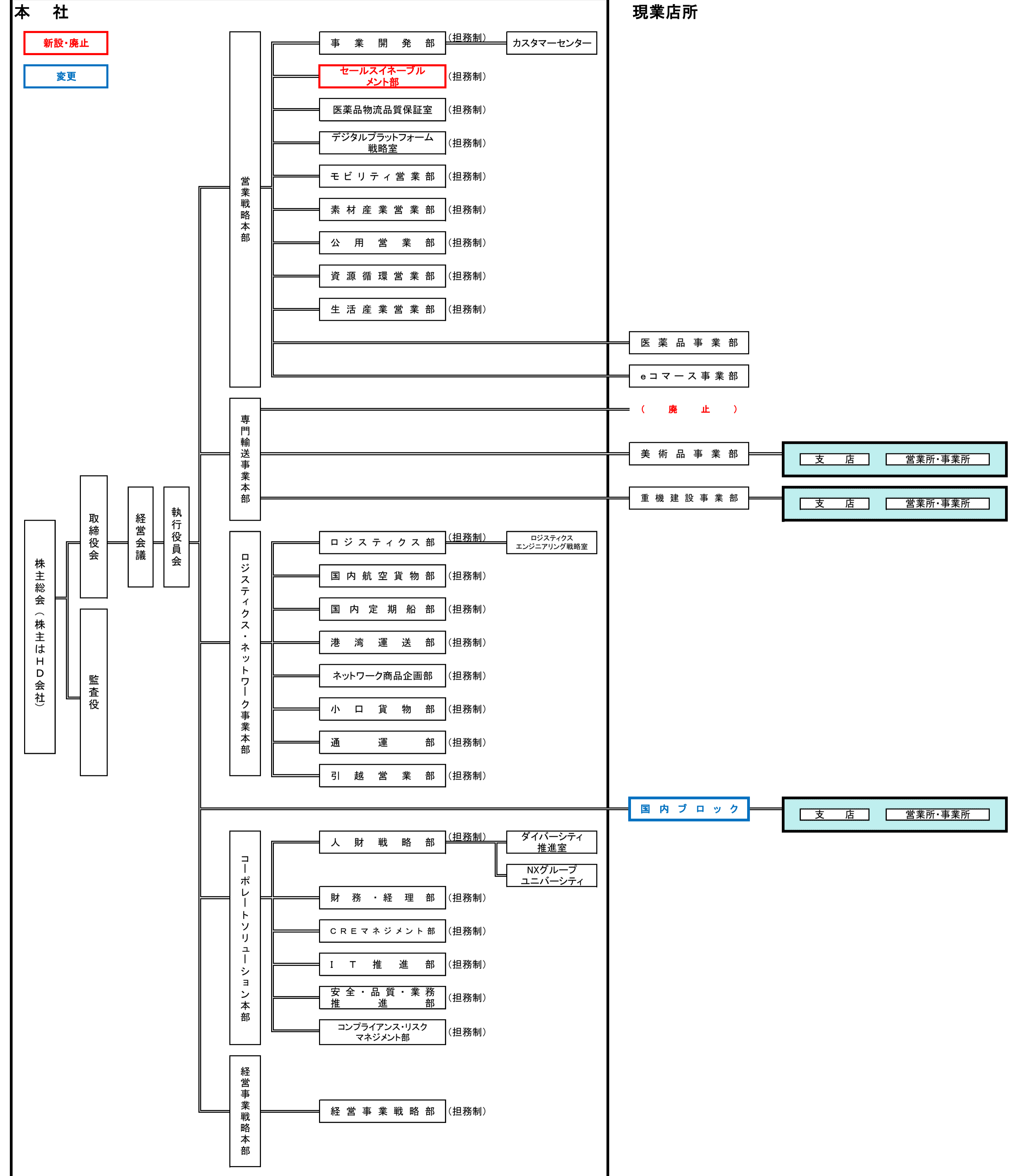
現業店所



2023年1月1日時点

改正後

現業店所



新設・廃止  
変更

(廃止)

国内ブロック