

報道関係各位

2022年11月16日

NIPPON EXPRESS ホールディングス株式会社

## **NIPPON EXPRESS ホールディングス、組織改正のお知らせ**

NIPPON EXPRESS ホールディングス株式会社（社長：齋藤充）は、経営計画「NXグループ経営計画 2023『非連続な成長～Dynamic Growth～』」に掲げるビジョン「グローバル市場で存在感を持つロジスティクスカンパニー」の実現に向けて、2023年1月1日付で下記のとおり組織改正を実施いたしますので、お知らせします。

### 1. 実施内容

#### A. 本部の新設

ITデジタルソリューション本部を新設する。

#### B. 部の新設

グローバル事業本部に以下の2つの部を新設する。

- (1) コーポレートベンチャリング部
- (2) 医薬品物流グローバル品質保証室

#### C. 部の移管

コーポレートマネジメント本部の以下の部を他の本部の所管へ移管する。

- (1) コーポレートコミュニケーション部を経営戦略本部の所管へ移管する
- (2) IT戦略部をITデジタルソリューション本部の所管へ移管する

### 2. 実施理由

#### A. ITデジタルソリューション本部の新設

情報通信技術の革新等加速して変化する外部環境への対応や、グローバルメガフォワード等競合との競争におけるNXグループの優位性の確保を図る上で、IT関連の戦略機能強化は喫緊の課題であることから、IT戦略部門を独立した本部として立ち上げる。

新設するITデジタルソリューション本部は、NXグループの競争優位性を確立するため、ITデジタルソリューションを通してお客様の課題解決や、NXグループの業務効率化を推進するとともに、万全なセキュリティ体制の確保等に注力する。

#### B. 部の新設

- (1) コーポレートベンチャリング部

NXグループのイノベーションおよび新事業を創出するため、新たな投資手法として、スタートアップ投資を行うコーポレートベンチャーキャピタルファンド（CVCファンド）の組成を検討・推進するにあたり、ファンドの運営先との連携をはじめ

め、スタートアップの調査・選定、スタートアップ投資戦略の策定などを担うため「コーポレートベンチャリング部」を新設する。

(2) 医薬品物流グローバル品質保証室

従来マーケティング部が所管していた医薬品物流の品質保証機能を独立させ、グローバルでの品質保証体制の強化を推進するため「医薬品物流グローバル品質保証室」を新設する。

C. 部の移管

(1) コーポレートコミュニケーション部

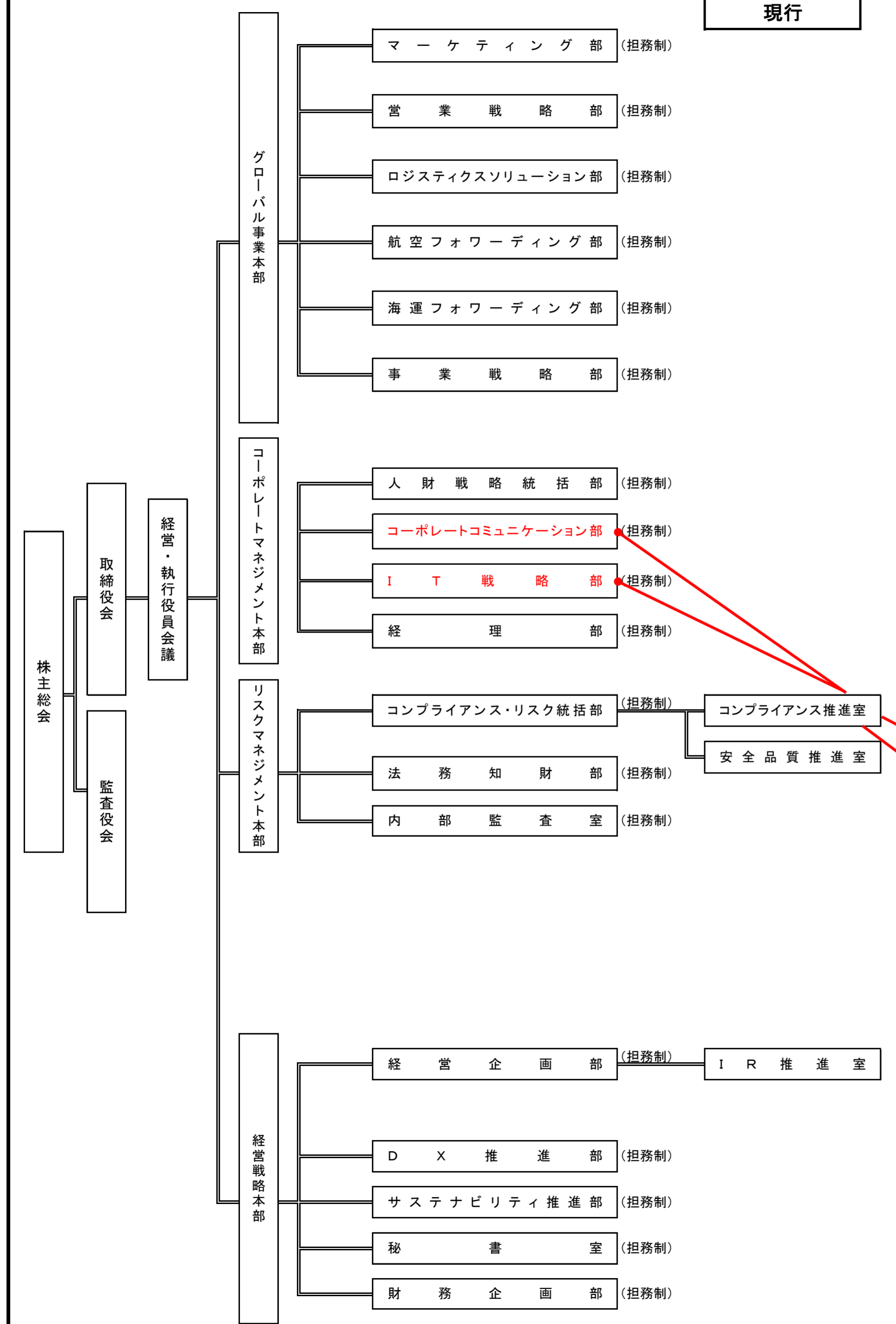
経営戦略と連動した広報、宣伝、社会貢献活動を推進するため、コーポレートコミュニケーション部を経営戦略本部に移管する。

(2) IT戦略部

ITデジタルソリューション本部新設にともない、IT戦略部をコーポレートマネジメント本部から移管する。

NIPPON EXPRESSホールディングス株式会社

現行



NIPPON EXPRESSホールディングス株式会社

改正後

