

報道関係各位

2022年5月16日

NIPPON EXPRESSホールディングス株式会社

グローバル事業本部（略称：GBHQ）の機能強化を目的とした組織改正について

NIPPON EXPRESS ホールディングス株式会社（社長：齋藤充）は、長期ビジョン「グローバル市場で存在感を持つロジスティクスカンパニー」の実現にむけて、2019年4月から「NX グループ経営計画 2023」に取り組んでおります。

本年7月、その取り組みをさらにスピードをあげて力強く推し進め、創立100周年（2037年）の目標である売上高約4兆円、海外売上高比率50%を早期に実現するため、組織改正を実施し、グローバル事業の強化を図ることといたしました。

今次の組織改正は、ホールディングス会社のグローバル事業本部/ **Global Business Headquarters**（以下略称：GBHQ）にグローバル事業に関する統括機能を集約し、強化するとともに、グループ各社が担う役割を明確化することによって、事業戦略の実践を加速させてまいります。

NXグループは、真のグローバルロジスティクス企業を目指し、引き続きグループの全体最適とグローバル市場における競争力の向上を図り、グループの価値最大化に取り組んでまいります。

1. 実施内容

A. NIPPON EXPRESS ホールディングス株式会社（以下、「NXHD」）の組織改正

事業会社である日本通運株式会社が所管するグローバル事業の統括に関する機能を、GBHQ に移管し、機能および組織の統廃合を行います。

GBHQ は、NX グループのグローバルロジスティクス事業を統括し、経営計画で掲げる「コア事業の成長戦略」の完遂にむけてグループを牽引してまいります。

（部の新設：6部）

- ・マーケティング部
- ・営業戦略部
- ・ロジスティクスソリューション部
- ・航空フォワーディング部
- ・海運フォワーディング部
- ・事業戦略部

（部の廃止：2部）

- ・グローバル営業統括部
- ・グローバル事業統括部

B. 日本通運株式会社の組織改正

本社および関東甲信越ブロックが所管するグローバル事業に関する戦略および統括に関する機能を、NXHDのGBHQに一部移管し、名称変更、機能および組織の統廃合を行います。

日本通運は、グループの中核事業会社として引き続き、日本を起点としたグローバル事業を含む日本のマーケットにおける事業拡大に取り組んでまいります。

<本社の組織改正>

(名称変更：1本部)

- ・営業戦略本部（変更前：グローバル営業戦略本部）

(本部の廃止：1本部)

- ・グローバル事業戦略本部

(部の廃止：5部)

- ・産業マーケティング部
- ・営業戦略部
- ・グローバル事業戦略部
- ・グローバルフォワーディング企画部
- ・グローバルロジスティクスソリューション部

<関東甲信越ブロックの組織改正>

(対象組織の一部統廃合)

- ・フォワーディングビジネスユニット（航空・海運）

2. 実施期日

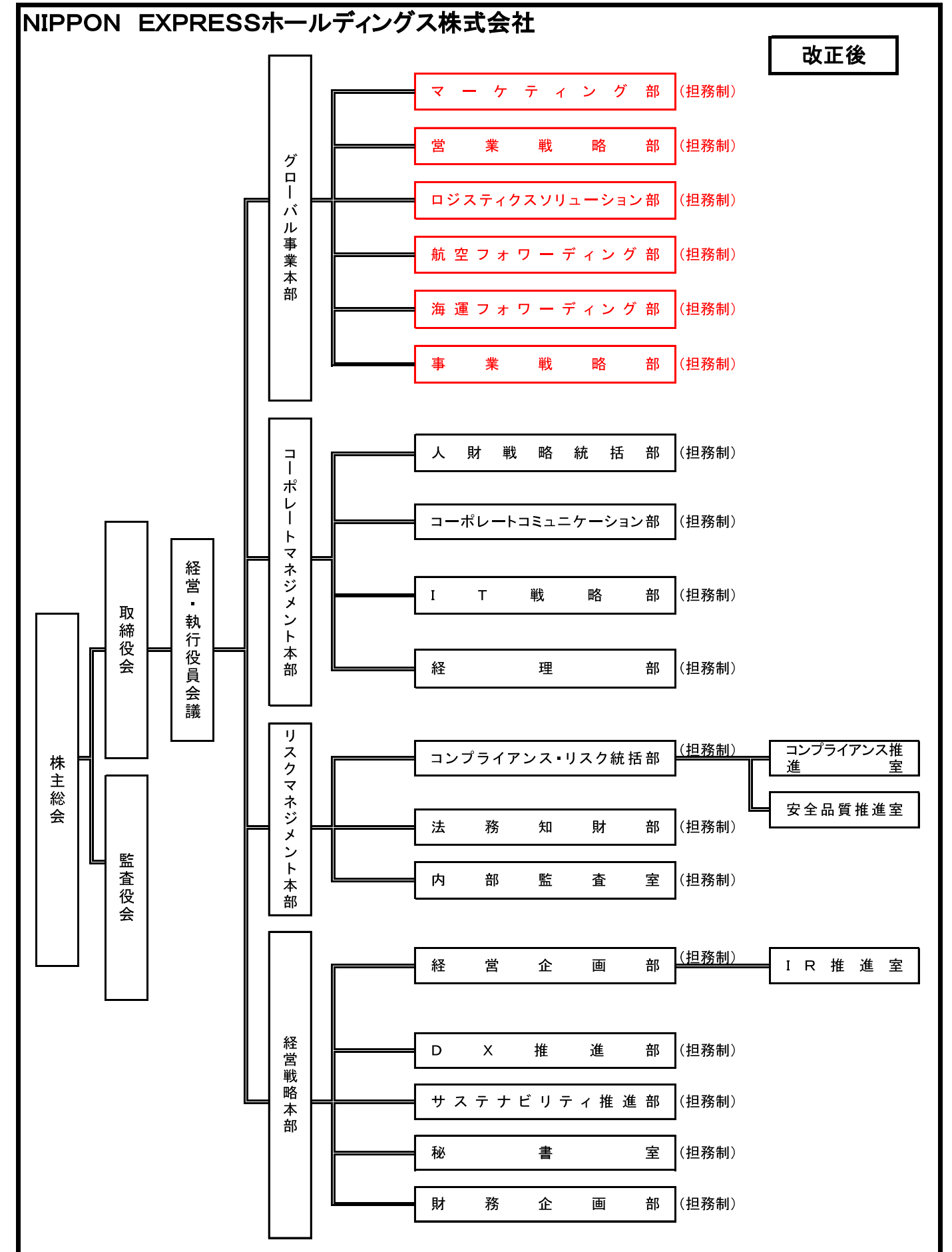
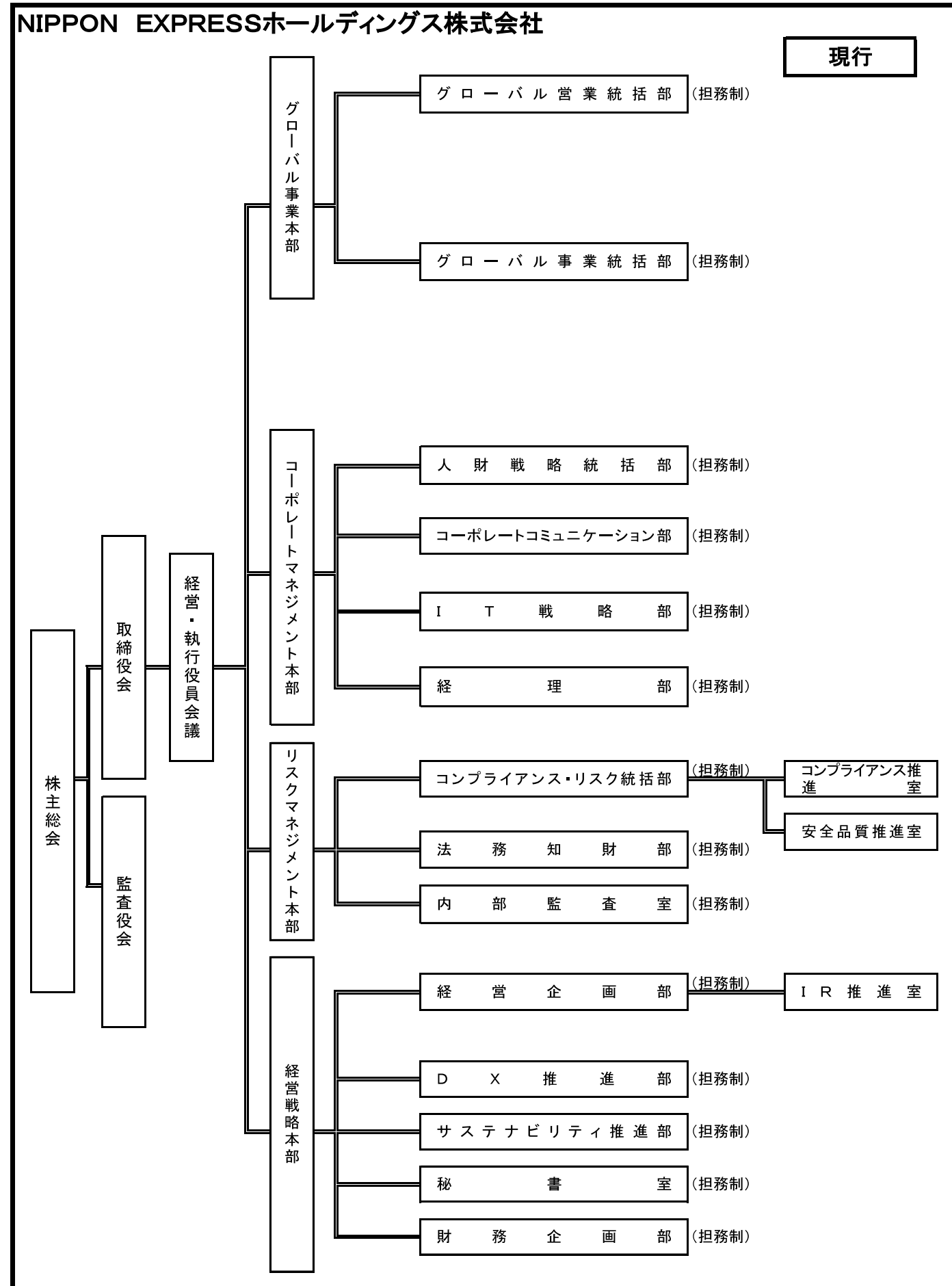
2022年7月1日

本リリースに関する問い合わせ先

NIPPON EXPRESS ホールディングス株式会社 コーポレートコミュニケーション部

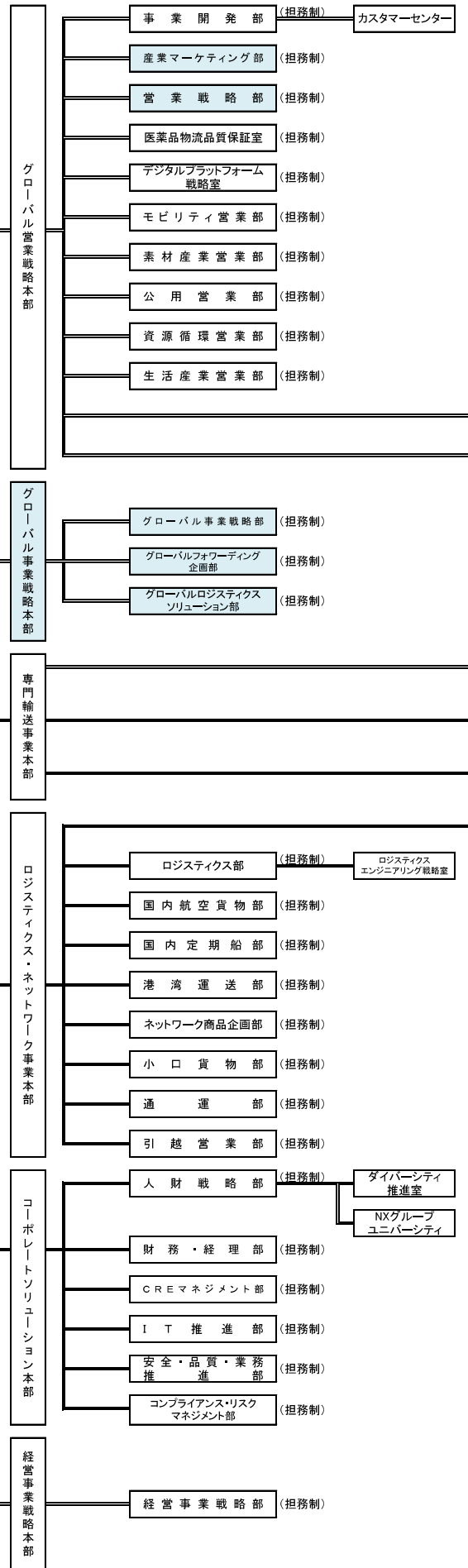
TEL : 03-5801-1212 Email : nxhd-pr@nipponexpress.com

担当：加藤・関谷・元木



本社

NXHDIに全部もしくは一部の業務を移す組織



本社

名称変更

営業戦略本部

株主総会 (株主はHD会社)

