

2021年9月16日

日本通運株式会社

組織改正のお知らせ

日本通運株式会社（社長：齋藤充）は、現経営計画「日通グループ経営計画 2023『非連続な成長～Dynamic Growth～』」を推進するため、下記のとおり組織改正を実施いたしますので、お知らせします。

1. 実施内容

A. ロジスティクス部を新設し、日本事業本部の所管とする。

これにともない、自動車部が所管している一般貨物自動車運送、輸送調整業務等に関する業務を新設するロジスティクス部に移管する。

B. ロジスティクスエンジニアリング戦略室を、ロジスティクス部の所管とする。

2. 実施理由

社会環境と市場構造が急激に変化する中で、当社中核事業であるロジスティクス事業（倉庫・流通施設および一般貨物自動車運送）の競争優位性を確立し、将来にわたり強靱な経営基盤を構築するためにロジスティクス部を新設する。

ロジスティクスエンジニアリング戦略室を、業務内容に相乗効果が見込めるロジスティクス部に配置することで、一層の機能化を図っていくこととする。

3. 実施期日

2021年10月1日

以上

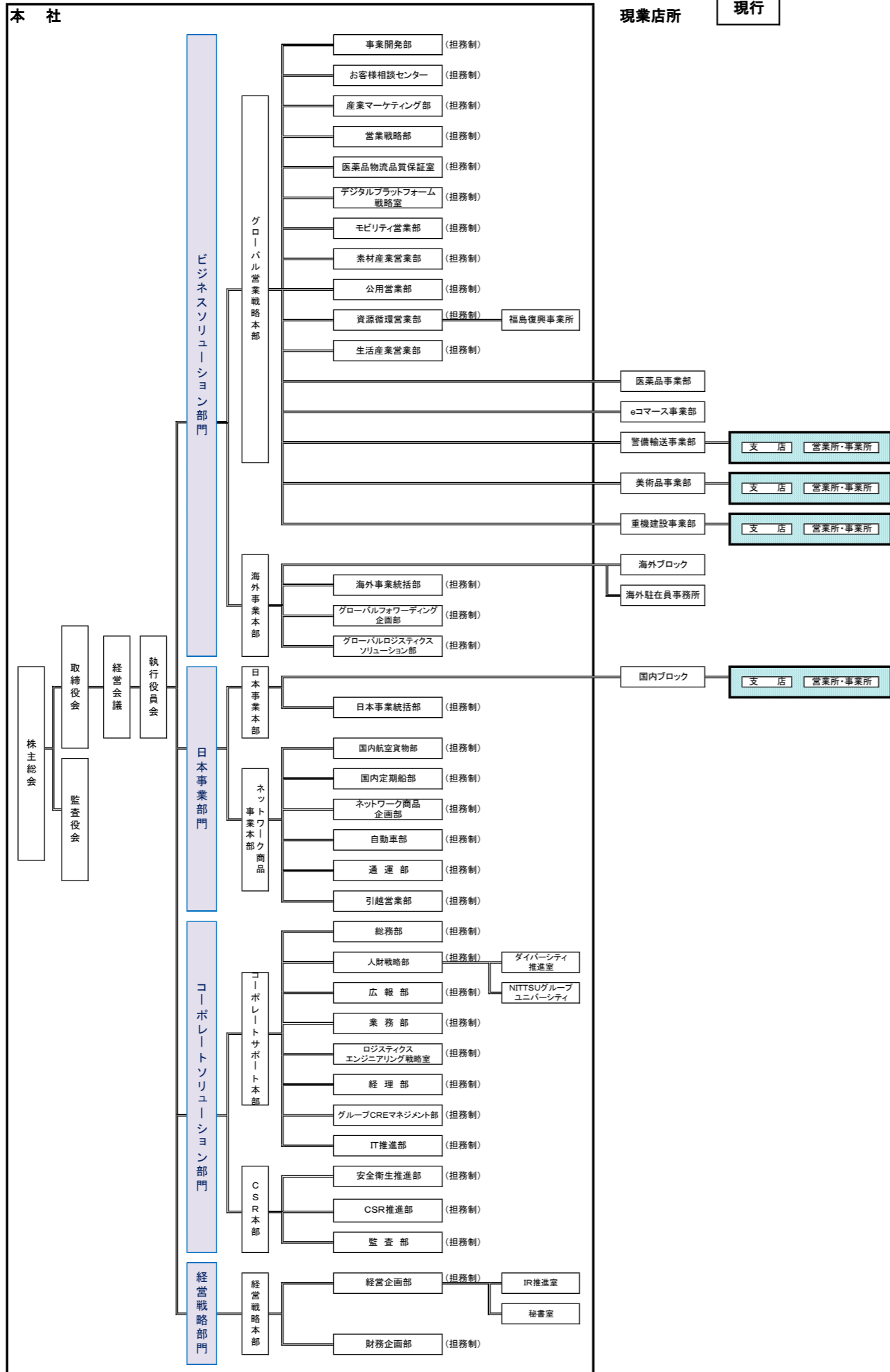
◇ 本件に関する問い合わせ先

日本通運株式会社 広報部 担当：笠井・佐藤・関谷

TEL：03-6251-1454 e-mail：nittsu-ko_ho@nipponexpress.com

日本通運株式会社 新旧組織図

2020年7月1日現在



2021年10月1日現在

