

2015年4月10日

報道関係各位

日本通運株式会社

日通、陸海空の総合力を活かす「ワンストップ体制」への組織改正を実施
～53年ぶりとなる大幅な組織改正～

日本通運株式会社（社長：渡邊健二）は、「グローバルロジスティクス事業の更なる拡大」「経営体質の強化」を主な基本戦略として、2013年4月から「日通グループ経営計画2015－改革と躍進－」に取り組んでいます。

今回、その取組みを大きく推し進めるため、組織改正を実施することといたしました。

お客様志向の営業強化と経営資源の選択と集中、効率化という経営課題に対し、真のグローバルロジスティクス企業を目指してお客様へワンストップサービスを提供できる組織へと強化します。

【組織改正のポイント】

- 「航空、海運事業部」を発展的に解消し、「陸海空の総合力を発揮できるワンストップ」体制へ
- 将来の収益の柱となる新規事業開発、商品開発、マーケティング機能を強化
- グローバル事業強化のため、グローバル関連部署を拡充

1. 陸海空ワンストップ体制の構築

陸海空ワンストップ体制の確立に向けて、2014年5月より九州ブロック、関西ブロック、中部ブロックにおいて、組織改正を実施してきました。

このたび航空事業部、海運事業部を廃止し、航空事業支店、海運事業支店を新設、陸上輸送部門とともに関東ブロックを新設して、陸海空ワンストップ体制の構築を完了します。

2. 本社組織の見直し

- A. 営業本部、国内事業本部、国際事業本部、ネットワーク商品事業本部、管理本部の5本部制をグローバル営業戦略本部、海外事業本部、管理本部の3本部制とします。
- B. グローバル営業戦略本部には、将来の収益の柱となる新規事業、商品の開発やマーケティング機能を強化するため、事業開発部、産業マーケティング部を新設します。
- C. 海外事業本部には、海外事業の一層の強化のため、グローバルフォワーディング企画部、グローバルロジスティクスソリューション部を新設します。

3. ブロック、支店組織の見直し

- A. お客様のニーズに現場も含めて即応するため、関東ブロックに営業開発第一部、第二部、ロジスティクス開発部を新設します。
- B. 中部ブロックに、自動車関連のお客様に特化したオートモーティブロジスティクス支店を新設します。合わせて航空宇宙産業をはじめとした各産業に対応する中部営業開発部を新設します。

4. 実施期日

2015年5月1日

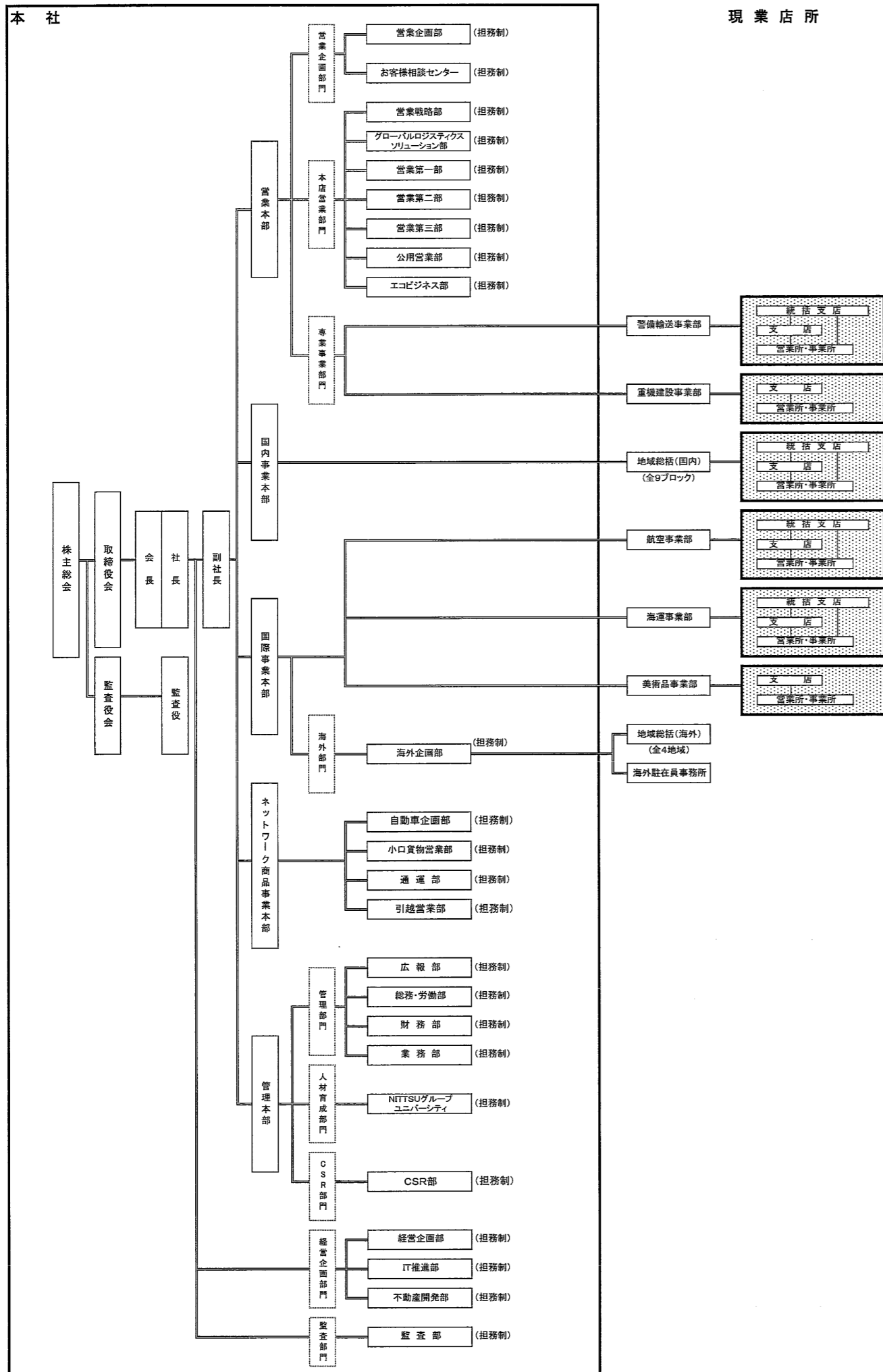
5. 添付資料

A. 新旧組織図（本社・関東ブロック・中部ブロック）

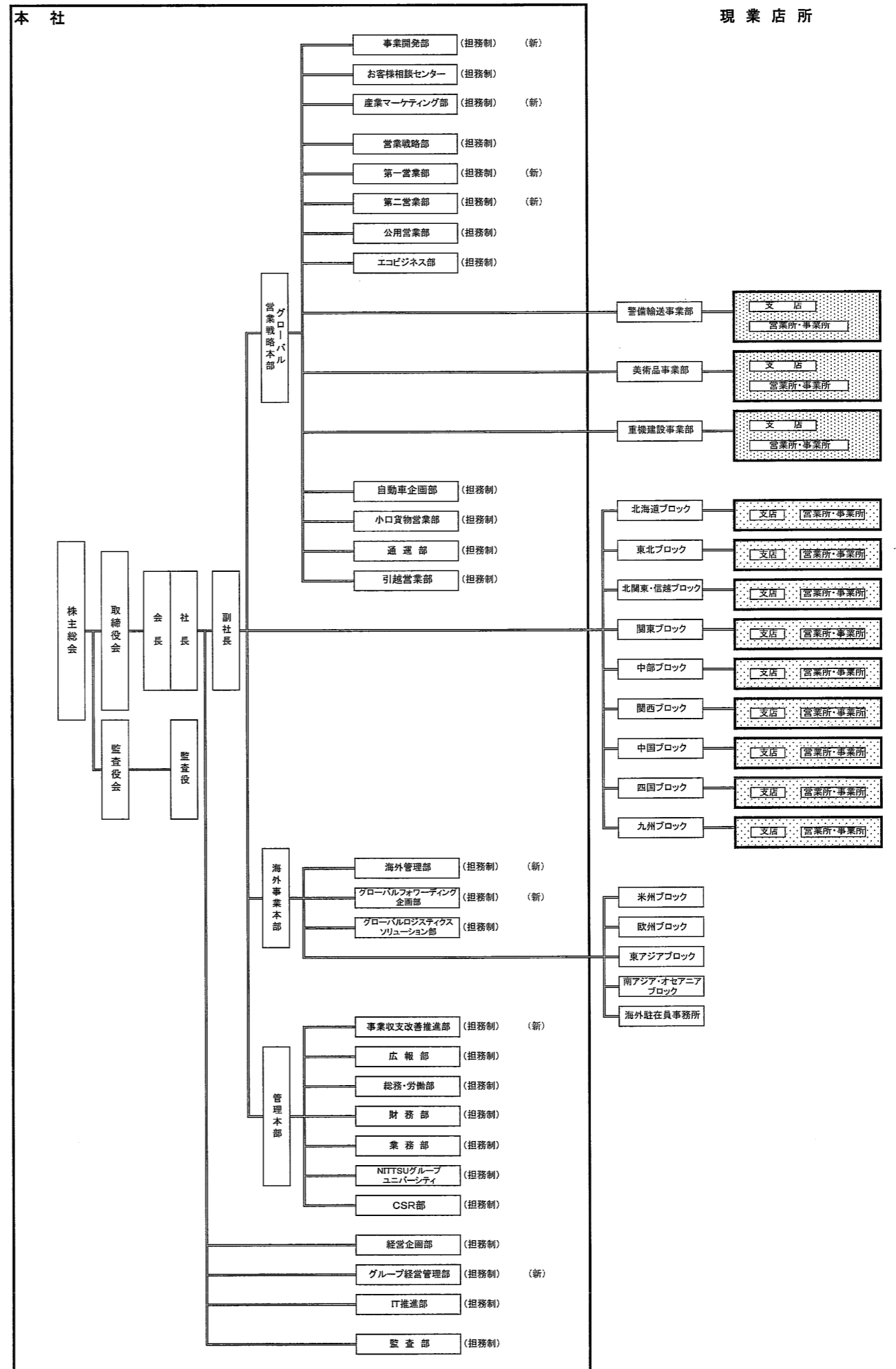
以上

◇本件に関する問合せ先：日本通運株式会社広報部
担当：滝澤・宮口 TEL03-6251-1454

【現行】



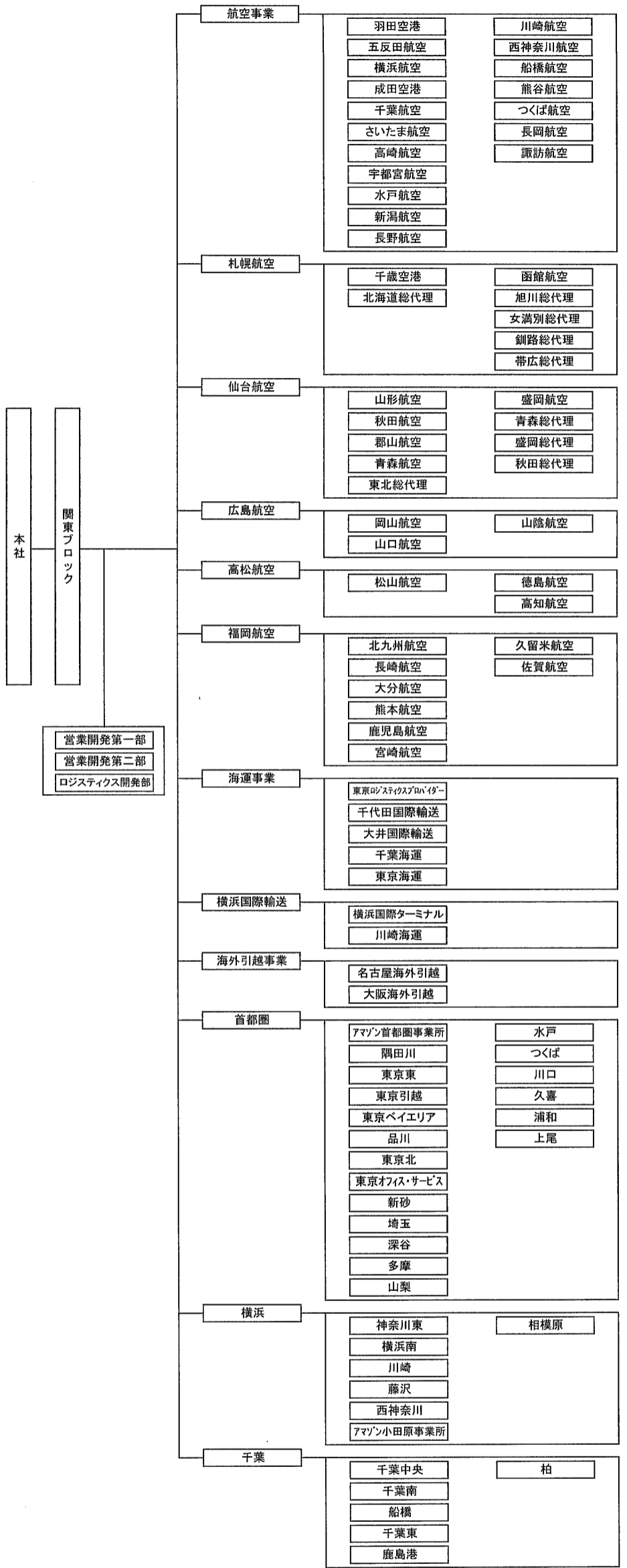
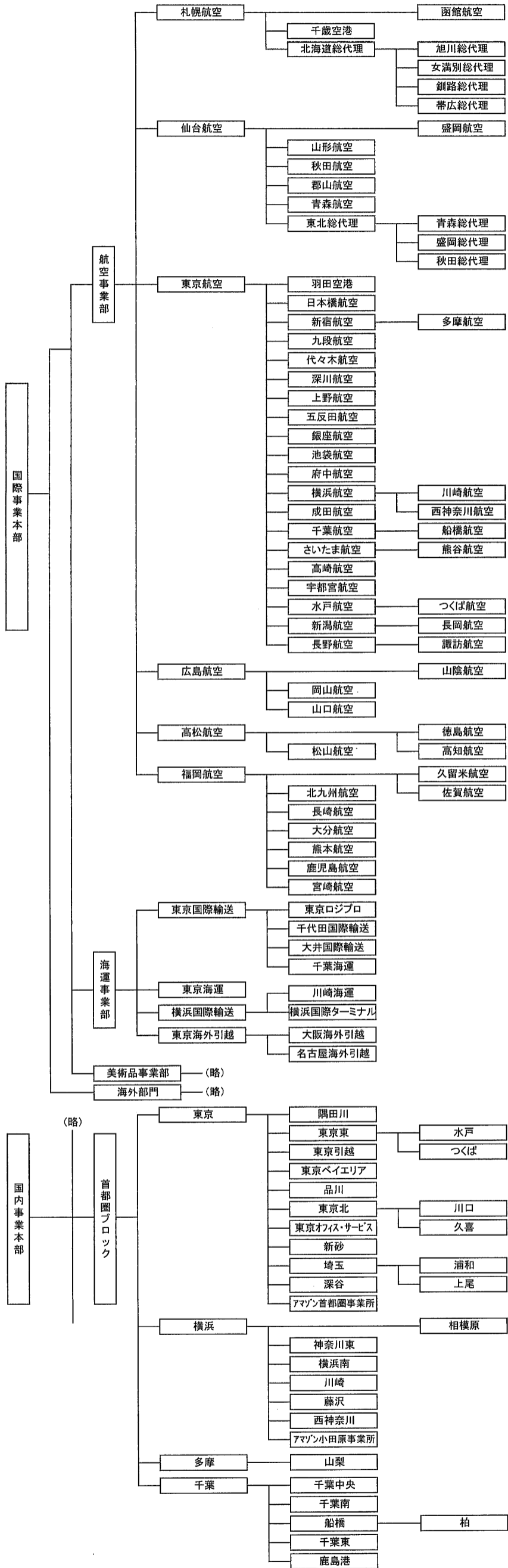
【2015.5.1改訂案】



新旧組織図（関東ブロック関係）

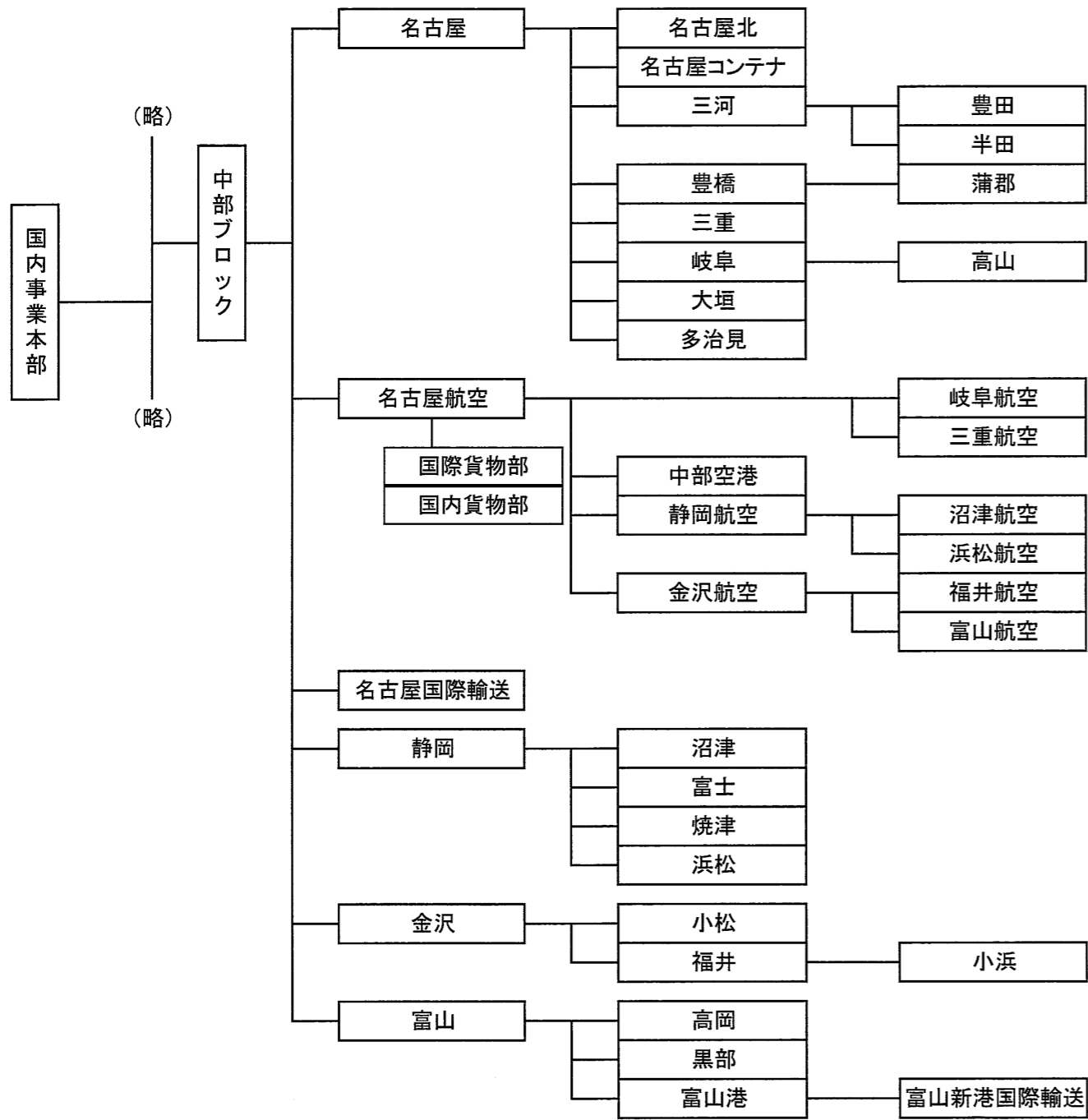
【現行】

【2015.05.01以降】



【別紙A】 新旧組織図(中部ブロック)

【現行】



【2015.05.01以降】

