

2020年6月16日

日本通運株式会社

組織改正のお知らせ

日本通運株式会社（社長：齋藤充）は、現経営計画「日通グループ経営計画 2023『非連続な成長～Dynamic Growth～』」を推進するため、下記のとおり組織改正を実施いたしますので、お知らせします。

1. 実施内容

- A. 医薬品事業部を新設し、グローバル営業戦略本部の所管とする。
- B. 医薬品物流品質保証室を新設し、グローバル営業戦略本部の所管とする。
- C. 上記A. B. にともない、これまで生活産業営業部が所管していた医薬品関連を中心とした産業の営業は医薬品事業部に、品質保証に関する業務は医薬品物流品質保証室に移管する。

2. 実施理由

A. 医薬品事業部

医薬品事業の取組みにあたり、順次、医薬品専用倉庫を国内4拠点で立ち上げる計画である。

各拠点は、それぞれのエリアの地域総括傘下で運営するが、高い専門性が求められる医薬品物流の領域において、アカウントマネジメント、アカウント営業の戦略的な展開、各拠点のオペレーション体制の構築、営業およびオペレーションを担う人財の育成等を全社統一の基準で推進するために、医薬品事業部を新設する。

なお、本事業部については直轄の現業店所を持たず、各ブロックが所管する医薬品事業を取り扱う現業店所の横串機能を担うものとする。

B. 医薬品物流品質保証室

厚生労働省が発出した医薬品の適正流通（GDP）ガイドラインに準拠し、当社のオペレーションの品質保証体制を全社統一の基準で推進するための専門部署として新設する。

3. 実施期日

2020年7月1日

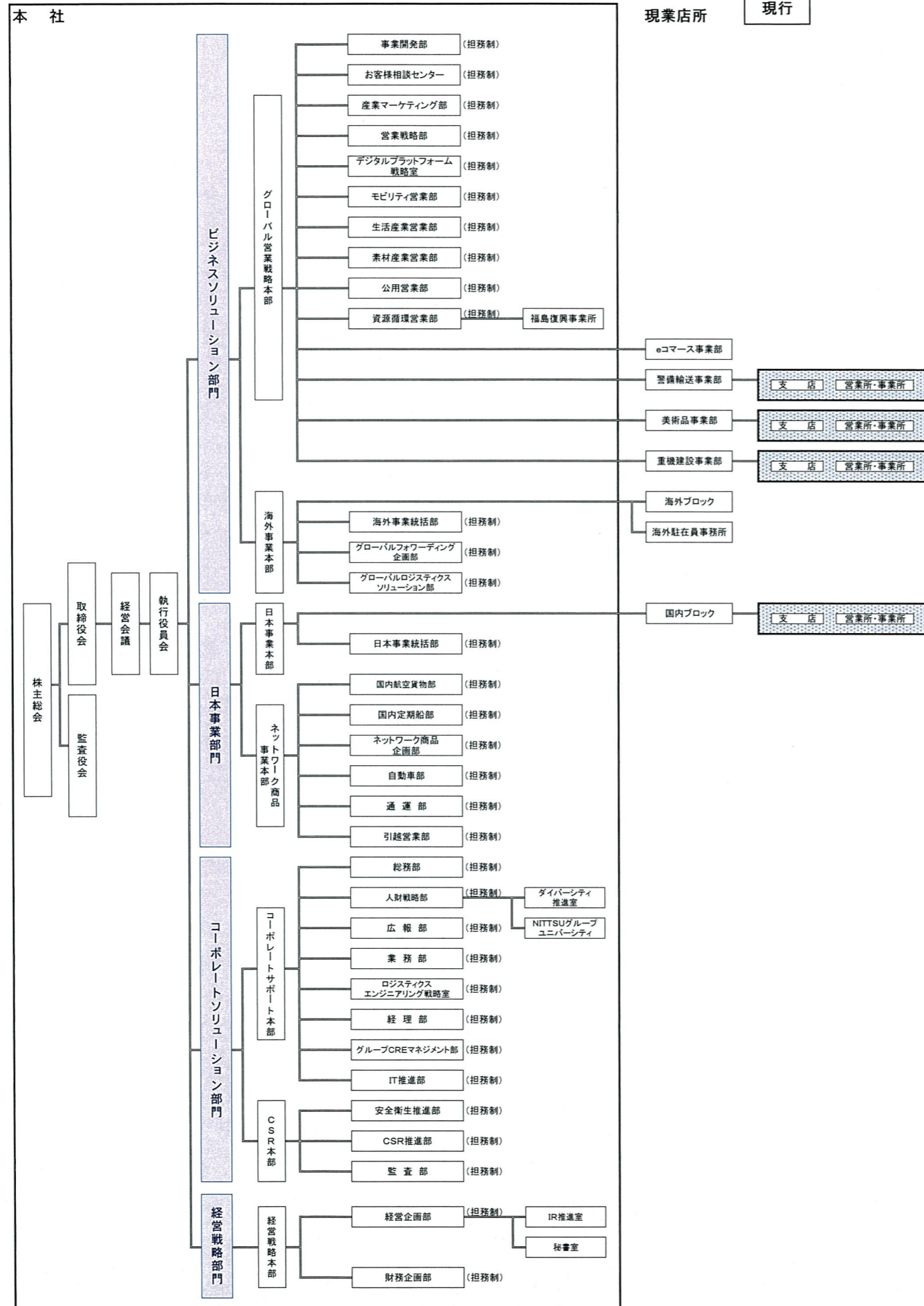
以上

◇ 本件に関する問い合わせ先

日本通運株式会社 広報部 担当：神・福田

TEL：03-6251-1454 e-mail：ko_ho@nittsu.co.jp

現業店所 現行



現業店所 改正後

